

taco 580LL

Automotive Equipment

- (IT) Smontagomme Camion Super-Automatico Lever-Less
- (FR) Démonte-Pneus Super-Automatique Lever-Less Poids Lourds
- (DE) Super-Automatische Lever-Less Lkw-Reifenmontiermaschine



Key Benefits

Extra Robustezza – Capacità – Automazione – Tecnologia
Automation – Extra Capacité – Extra Robustesse - Technologie
Automation – Extra Kapazität – Extra Solidität – Technologie

IT Smontagomme elettro-idraulico super-automatico «Lever-Less» concepito per operare **su ruote con e senza camera d'aria di camion, autobus, trattori e macchine movimento terra** di diametro massimo 2500 mm e spessore massimo 1600 mm. Il mandrino auto-centrante serra cerchi a canale e ad anello elastico da 14" a 44" e la sua capacità di lavoro può essere incrementata fino a 60" utilizzando il kit di prolunghie opzionale SE-580. **Dotato di utensile di smontaggio «Lever-Less»**, lo smontagomme TECO 580 LL assicura i seguenti livelli di automazione: traslazione automatica a 2 velocità del mandrino auto-centrante, traslazione automatica a 2 velocità del carro porta-utensili simultanea al movimento di traslazione del mandrino, sollevamento idraulico del braccio porta-utensili, rotazione automatica degli utensili di lavoro, traslazione automatica «Side-To-Side» del gruppo utensili e controllo automatico dell'utensile «Lever-Less».

FR Démonte-pneus électro-hydraulique «Lever-Less» super-automatique industriel **pour roues de camion, bus, tracteurs et véhicules de chantier ou agricoles** avec ou sans chambre à air ayant diamètre maxi de 2500 mm et largeur maxi de 1600 mm. Le mandrin auto-centrant serre jantes à creux ou à cercle de 14" à 44" et sa capacité de serrage peut être augmentée jusqu'au 60" en utilisant le jeu de rallonges SE-580 disponible sur demande. **Équipé avec outil de démontage «Lever-Less»**, le démonte-pneus TECO 580 LL offre les suivants niveaux d'automatisation: translation automatique à 2 vitesses du bras porte-roue, translation automatique à 2 vitesses du chariot porte-outils simultanée au mouvement du mandrin, soulèvement hydraulique du bras porte-outils, rotation automatique des outils de travail, translation automatique «Side-To-Side» du groupe outils et contrôle automatique de l'outil «Lever-Less».

DE Elektrisch-hydraulische super-automatische «Lever-Less» Reifenmontiermaschine geeignet für **Räder von Lkws, Bussen, Traktoren und Erdbewegungsmaschinen mit und ohne Luftschlauch** mit maximalem Raddurchmesser 2500 mm und maximaler Dicke 1600 mm. Das selbstzentrierende Spannfutter spannt Tiefbett- und Sprengreifen von 14" bis 44" ein und der Arbeitsbereich kann mit dem optionalen Verlängerungs-Kit SE-580 bis 60" erweitert werden. Die Reifenmontiermaschine Teco 580 LL ist mit «Lever-Less» Montagekopf ausgestattet und gewährleistet die folgenden Automatisierungen: automatische Schwenkung zu 2 Geschwindigkeiten des selbstzentrierenden Spannfutters, automatische Schwenkung zu 2 Geschwindigkeiten des Werkzeugschlittens gleichzeitig mit der Schwenkbewegung des Spannfutters, hydraulisches Anheben des Werkzeugarms, automatische Drehung der Werkzeuge, automatische Schwenkung «Side-To-Side» der Werkzeuggruppe und automatische Kontrolle des «Lever-Less» Montagekopfs.



D



E

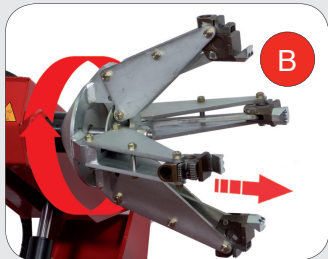


A

IT **UTENSILE DI LAVORO «LEVER-LESS» MULTI-POSIZIONE**
Inserimento manuale del parametro diametro cerchione che permette la gestione idraulica multi-posizione del gruppo utensili. L'utensile di smontaggio «Lever-Less», dotato di protezioni di plastica e gestito dalla console di comando, offre 3 differenti posizioni di lavoro: ricerca, aggancio e successivo smontaggio automatico del tallone senza utilizzare la leva tradizionale.

FR **OUTIL «LEVER-LESS» MULTI-POSITION**
Entrée manuelle du paramètre diamètre jante pour contrôle hydraulique multi-position des outils de travail. Le doigt de démontage «Lever-Less», équipé avec protections en plastique et géré par console de commande, offre 3 différentes positions de travail: recherche, accrochage et successive démontage automatique du talon sans utiliser la levier traditionnelle.

DE **«LEVER-LESS» WERKZEUG MULTI-POSITION**
Manuelle Einsteckung des Parameters des Felgendurchmessers, die erlaubt die hydraulische Multi-Position Leitung der Werkzeuggruppe. Das «Lever-Less» Werkzeug, ausgestattet mit Kunststoffschützen und gesteuert von einer Kontrolleinheit, gewährleistet 3 verschiedene Arbeitspositionen: Suche, Kupplung und folgende automatische Demontage des Wulstes ohne den traditionellen Hebel zu benutzen.



IT **MANDRINO AUTO-CENTRANTE:** Mandrino idraulico a 2 velocità di rotazione nei 2 sensi e traslazione automatica a 2 velocità simultanea alla traslazione del carrello porta-utensili. La capacità di serraggio da 14" a 44" può essere inoltre incrementata fino a 60" utilizzando il kit di prolunghie opzionale SE-580.

FR **MANDRIN AUTO-CENTREUR:** Mandrin hydraulique à 2 vitesses de rotation horaire et antihoraire et translation automatique à 2 vitesses simultanée au mouvement du chariot porte-outils. La capacité de serrage de 14" à 44" peut être augmentée jusqu'à 60" en utilisant le jeu de rallonges SE-580 disponible sur demande.

DE **SELBSTZENTRIERENDES SPANNFUTTER:** Hydraulisches Spannfutter mit 2 Drehgeschwindigkeiten in den 2 Richtungen und automatische Schwenkung zu 2 Geschwindigkeiten gleichzeitig mit der Schwenkung des Werkzeugschlittens. Die Spannfähigkeit von 14" bis 44" kann außerdem mit den wahlfreien Verlängerungen SE-580 bis 60" erhöht werden.



IT **LIVELLO DI AUTOMAZIONE:** Traslazione automatica a 2 velocità del carrello porta-utensili simultaneo al movimento automatico del mandrino. Sollevamento del braccio e rotazione degli utensili controllati automaticamente attraverso la centralina di comando. Funzione aggiuntiva di traslazione automatica S-T-S.

FR **NIVEAU D'AUTOMATION:** Translation automatique à 2 vitesses du chariot porte-outils simultanée au mouvement automatique du mandrin. Le soulèvement du bras porte-outils et la rotation des outils sont obtenues automatiquement et contrôlés par l'unité de commande. Fonction supplémentaire de translation automatique S-T-S.

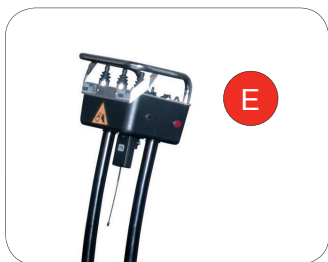
DE **AUTOMATISIERUNG:** Automatische Schwenkung zu 2 Geschwindigkeiten des Werkzeugschlittens gleichzeitig mit der automatischen Bewegung des Spannfutters. Das Heben des Arms und die Drehung der Werkzeugsarme sind von einer speziellen Kontrolleinheit gesteuert. Zusätzliche Funktion der automatischen Schwenkung S-T-S.



IT **FUNZIONE DI TRASLAZIONE AUTOMATICA S-T-S:** La funzione di traslazione «Side-To-Side», gestita attraverso l'apposita unità di comando, permette la movimentazione automatica diretta del gruppo porta-utensili da una parte all'altra della ruota. Rilevamento degli ingombri ruota tramite dispositivo Laser dedicato.

FR **FONCTION DE TRANSLATION AUTOMATIQUE S-T-S:** La fonction de translation «Side-To-Side», gérée par la console de commande, permet le mouvement automatique directe du groupe porte-outils d'une côté à l'autre de la roue. Détection des encombrements roue avec dispositif laser dédié.

DE **FUNKTION DER AUTOMATISCHEN SCHWENKUNG S-T-S:** Die Funktion der Schwenkung «Side-To-Side», gesteuert von einer bestimmten Kontrolleinheit, erlaubt die automatische direkte Bewegung der Werkzeuggruppe von einer Seite zur anderen der Reifen. Vermessung der Reifenaußenmaße durch Laser-Vorrichtung.



IT **CENTRALINA COMANDI:** La macchina è equipaggiata con una centralina comandi mobile a basso voltaggio che ne permette un ideale posizionamento all'interno dell'area di lavoro. La razionale disposizione dei comandi evita di indurre l'operatore in errore. Disponibile su richiesta un radiocomando a 16 frequenze programmabili.

FR **UNITÉ DE CONTRÔLE:** Le démonte-pneus est équipé avec unité de contrôle portable à basse tension, qui permet à l'opérateur de choisir la position de travail la plus confortable. L'unité est fournie de série avec un radiocommande à 16 fréquences programmables.

DE **STEUERGERÄT:** Die Maschine ist mit einem mobilen Steuergerät ausgestattet, das mit Niederspannung betrieben wird, wodurch es optimal innerhalb des Arbeitsbereichs positioniert werden kann. Durch die rationelle Anordnung der Steuerungen wird vermieden, dass der Bediener Fehler macht. Verfügbar auf Wunsch eine Funksteuerung mit 16 programmierbaren Frequenzen.



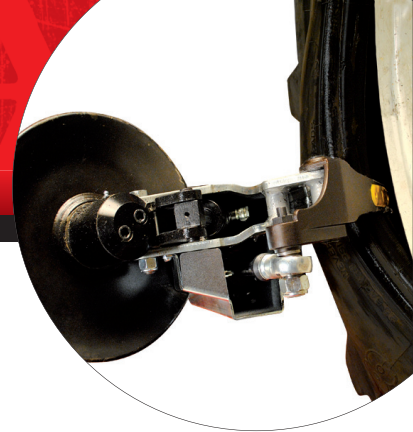
IT **PROTEZIONI SPECIALI PER CERCHI IN LEGA (OPZIONALI):** Protezioni speciali ad anello PCL disponibili su richiesta per evitare di danneggiare il cerchione durante le varie fasi di lavoro. Da montare direttamente sul cerchione, l'anello PCL è disponibile in diverse misure per utilizzi su differenti diametri di cerchione.

FR **PROTECTIONS SPÉCIALES POUR JANTE ALU (OPTIONNEL):** Anneau de protection PCL optionnel conçu pour le blocage de jantes en alliage sans risquer de les endommager. L'anneau est disponible en différentes dimensions pour utilisations sur différents diamètres de jante.

DE **SPEZIELLE RINGSCHUTZ FÜR LEICHTMETALLFELGEN (OPTIONAL):** Auf Anfrage erhältliche, spezielle Ringschutz PCL, um zu vermeiden, die Felge während der verschiedenen Arbeitsphasen zu beschädigen. An der Felge direkt zu montieren, PCL ist in verschiedenen Abmessungen verfügbar, für die Verwendung auf verschiedenen Felgendurchmesser.

teco 580LL

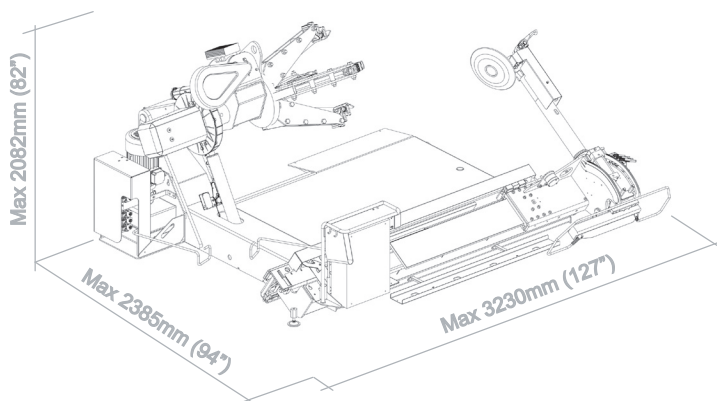
Automotive Equipment



Smontagomme Camion Super-Automatico Lever-Less
Démonte-Pneus Super-Automatique Lever-Less Poids Lourds
Super-Automatische Lever-Less Lkw-Reifenmontiermaschine

DATI TECNICI - DONNÉES TECHNIQUES - TECHNISCHE DATEN

CAPACITÀ DI SERRAGGIO CERCHIO	CAPACITÉ DE SERRAGE JANTE	SPANNBEREICH FELGE	14"-44" (60" with SE-580)
SERRAGGIO FORO CENTRALE	SERRAGE TROU CENTRAL	SPANNEN ZENTRALBOHRUNG	110-1010 mm (4,3"-40")
DIAMETRO MASSIMO RUOTA	DIAMÈTRE MAXI ROUE	MAXIMALER RADDURCHMESSER	2500 mm (98")
LARGHEZZA MASSIMA RUOTA	LARGEUR MAXI ROUE	MAXIMALE RADBREITE	1600 mm (63")
PESO MASSIMO RUOTA	POIDS MAXI ROUE	MAXIMALES RADGEWICHT	1700 Kg (3750 lbs)
LIVELLO DI RUMOROSITÀ	NIVEAU SONORE	GERÄUSCHPEGEL	< 70 ± 3 dB(A)
MOTORE UNITÀ IDRAULICA	MOTEUR UNITÉ HYDRAULIQUE	MOTOR HYDRAULIKHEIT	3,3-4,0 kW (4,4-5,4 Hp)
MOTORE ELETTRICO MANDRINO	MOTEUR TRIPHASÉ MANDRIN	DREIPHASENMOTOR SPANNFUTTER	Motoinverter 2,2 kW (3,0 Hp)
ALIMENTAZIONE	ALIMENTATION	STROMVERSORGUNG	230-400V/3ph/50-60Hz
PESO NETTO	POIDS NET	NETTOGEWICHT	1380 Kg (3045 lbs)



ACCESSORI OPZIONALI

SE 580 – Kit di estensioni per incrementare la capacità di serraggio del mandrino auto-centrante da 44" fino a 60".

PCL161 – Protezioni ad anello Ø161 mm per cerchi camion in lega leggera.

PCL202 – Protezioni ad anello Ø202 mm per cerchi camion in lega leggera.

PCL220 – Protezioni ad anello Ø220 mm per cerchi camion in lega leggera (Canada).

PCL221 – Protezioni ad anello Ø221 mm per cerchi camion in lega leggera.

PCL281 – Protezioni ad anello Ø281 mm per cerchi camion in lega leggera.

PAR – Pinza per cerchi in lega.

BC – Coppia di morsetti con vite.

ACCESSOIRES OPTIONNELS

SE 580 – Série de 4 rallonges pour mandrin auto-centreur pour augmenter la capacité de blocage de jantes de 44" à 60".

PCL161 – Anneau de protection Ø161 mm pour jante en alliage de camion.

PCL202 – Anneau de protection Ø202 mm pour jante en alliage de camion.

PCL220 – Anneau de protection Ø220 mm pour jante en alliage de camion (Canada).

PCL221 – Anneau de protection Ø221 mm pour jante en alliage de camion.

PCL281 – Anneau de protection Ø281 mm pour jante en alliage de camion.

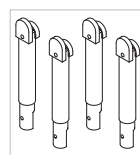
PAR – Pince presse-talon pour jantes en alliage.

BC – Paire de mors à vis utilisés sur roues avec cercle.

ACCESSORI - ACCESSOIRES - ZUBEHÖR



STANDARD



SE-580

OPZIONALI *

*Per altri accessori consultare l'apposito catalogo



OPZIONALI - OPTIONNELS - SONDERZUBEHÖR *

*Per altri accessori consultare l'apposito catalogo - Pour les autres accessoires, veuillez consulter le catalogue - Weitere Zubehöre Gemäß Verzeichnis

SONDERZUBEHÖR

SE 580 – Erweiterungs-Kit zur Erweiterung des Spannbereichs des selbstzentrierenden Spannfutters von 44" bis 60".

PCL161 – Ringschutz Ø161 mm für Lkw-Leichtmetallfelgen.

PCL202 – Ringschutz Ø202 mm für Lkw-Leichtmetallfelgen.

PCL220 – Ringschutz Ø220 mm für Lkw-Leichtmetallfelgen (Kanada).

PCL221 – Ringschutz Ø221 mm für Lkw-Leichtmetallfelgen.

PCL281 – Ringschutz Ø281 mm für Lkw-Leichtmetallfelgen.

PAR – Felgenzange für Leichtmetallfelgen.

BC – Paar Spannbacken mit Schraube.

Fotografie, caratteristiche ed i dati tecnici non sono vincolanti, possono subire modifiche senza preavviso - Les photographies, caractéristiques et données techniques n'engagent en rien le fabricant. Elles peuvent subir des modifications sans préavis. - Die Fotografien, die angegebenen Eigenschaften und die technischen Daten sind nicht verbindlich und können ohne Vorankündigung geändert werden.

Cod. DPTC000097_Ed. 09_2018